

PK-yrityksen kokemuksia KaivosVV:stä ja mitä olemme tehneet sen aikana



SanOx Ltd,
Jukka Hakola, Commercial Director
Jukka.hakola@sansox.fi
+358 40 500 1123



DOUBLE WINNER OF EU INNOVATION AWARD
2014 OxTube, 2015 SaoxFuge

Odotuksemme KaivosVV:lle alussa

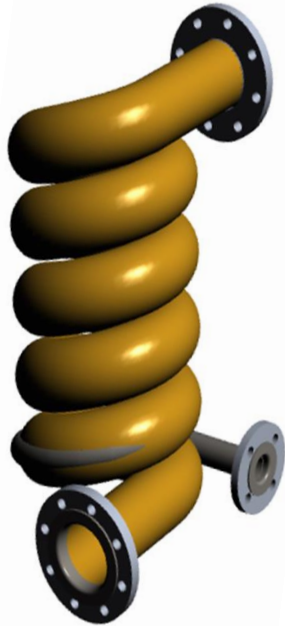
- Aloittava firma, jolla hirveä innostus asioihin joka puolella
- Haluttiin nähdä tutustua, verkostoitua sekä nähdä mitkä ovat suurimmat haasteet tässä segmentissä
- Teknologialähtöinen firma, haettiin käyttökohteita tuotteille (ongelmia)
- Yhteistyötä muiden toimijoiden kanssa
- Tutustua kaivoksiin sekä kaivosteollisuuden toimijoihin

Mitä tapahtui

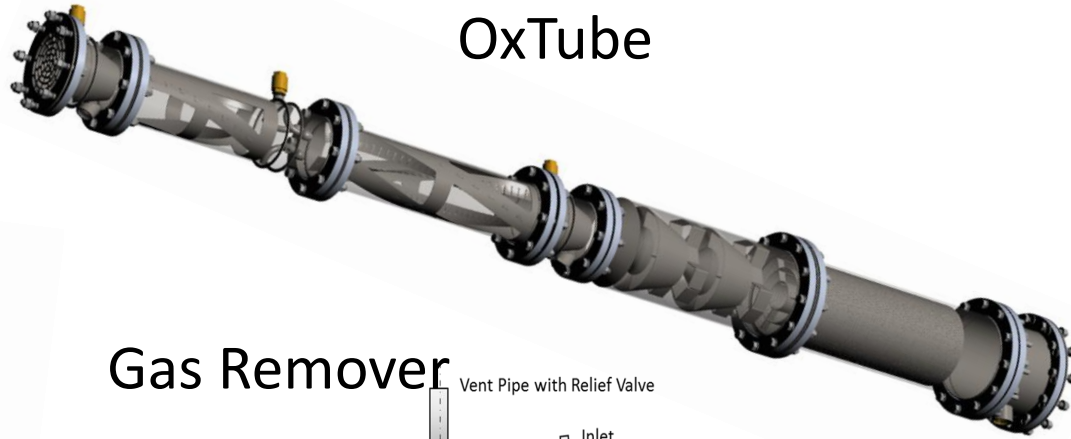
- Aloittava firma, jolla hirveä innostus asioihin
 - Sama tilanne
- Haluttiin nähdä tutustua, verkostoitua sekä nähdä mitkä ovat suurimmat haasteet tällä puolella
 - Tutustuttu, myös henkilökunta muuttunut, haasteita löytynyt
- Teknologia-ähtöinen firma, haettiin käyttökohteita tuotteille (ongelmia)
 - Edelleen sama
 - Useita käyttökohteita löytynyt
- Yhteistyötä muiden toimijoiden kanssa
 - Pienenä on vaikea toimia eli yhteistyö on auttanut kovasti (messut, tutkimusyhteistyö jne)

SansOx Products 2017 – OxTube, SaoxFuge, Gas Remover and VoxFlotation

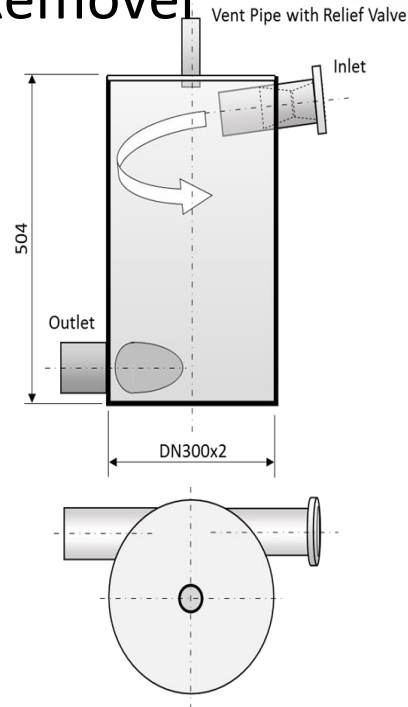
SaoxFuge



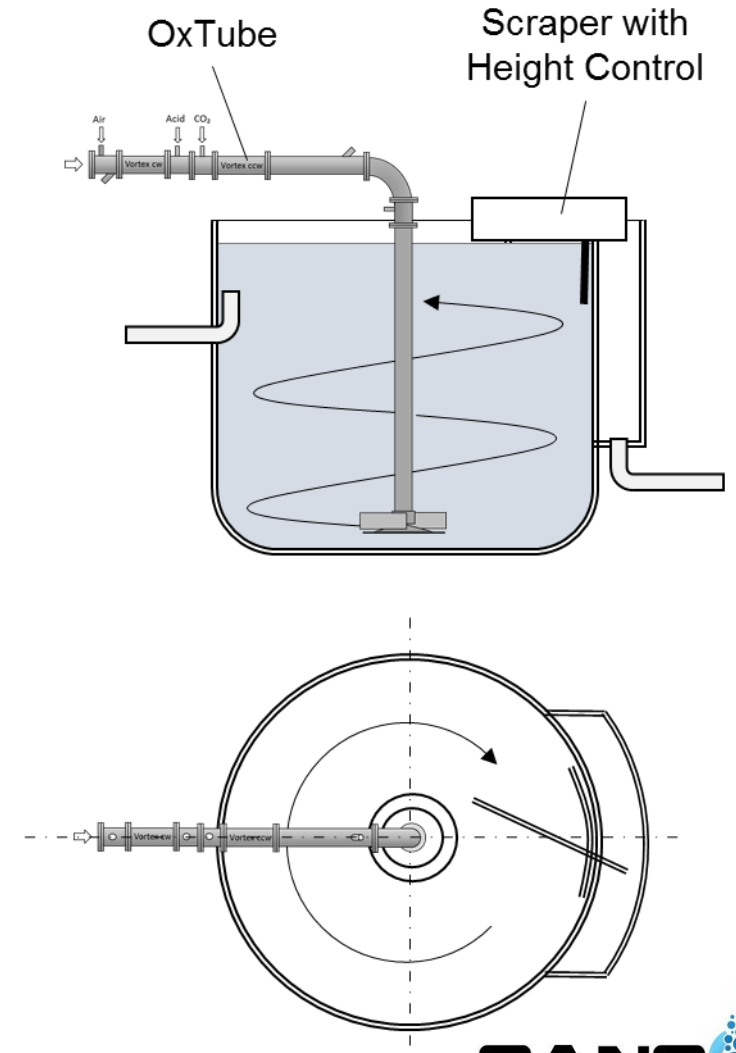
OxTube



Gas Remover

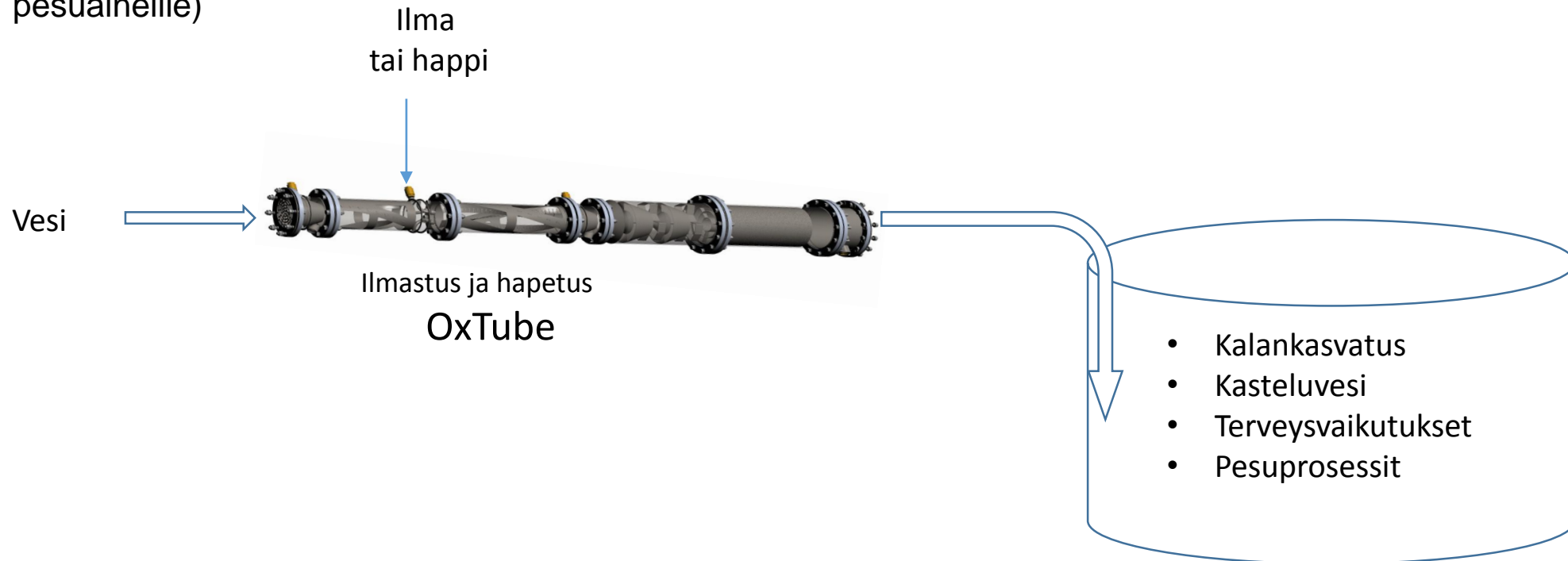


Vortex Flotation



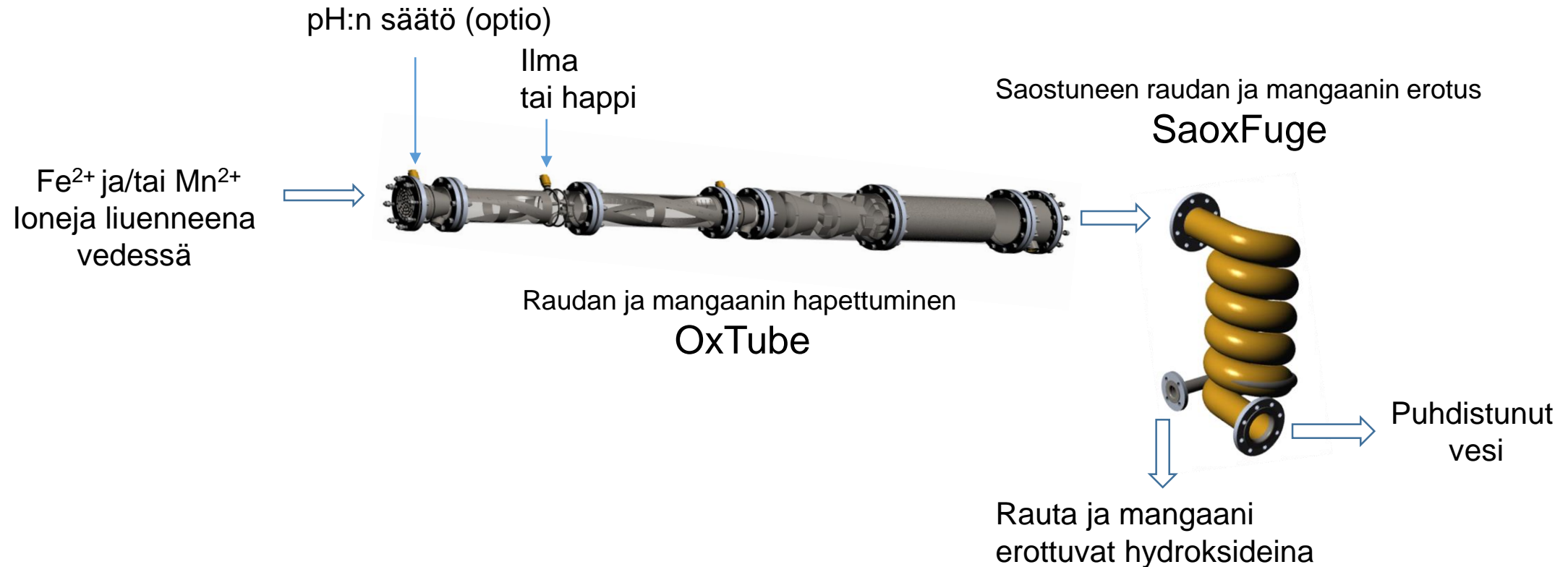
Veden happipitoisuuden lisääminen – SansOxin ratkaisu

- Kalat ja kasvit kasvavat paremmin, jos niiden käyttämä vesi sisältää enemmän happea
- Hapetetun veden juomisella on terveystvaikutuksia (parantaa mm. urheilusuorituksesta palautumista)
- Ilmastus vähentää veden viskositeettia, lisää virtausnopeutta ja parantaa pesuprosesseja (vähentää tarvetta pesuaineille)



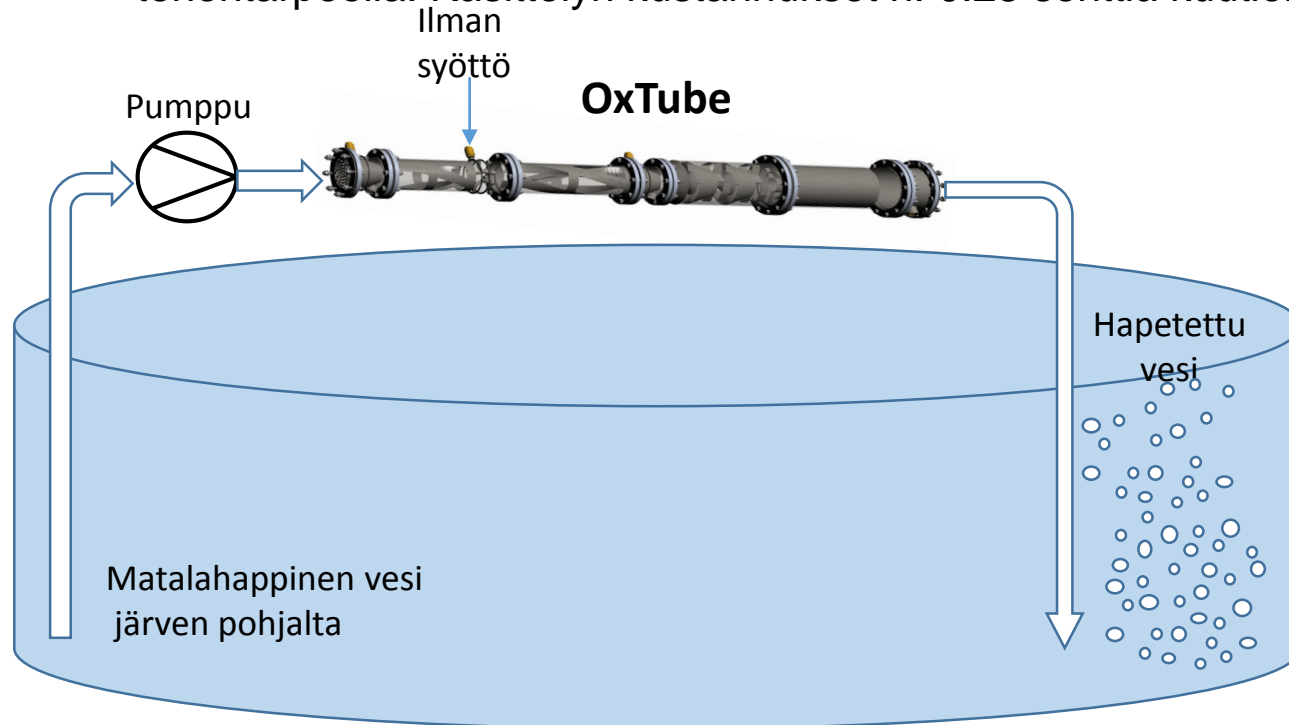
Raudan ja mangaanin poisto – SansOxin ratkaisu

- Liuenneen raudan tai mangaanin hapettuessa OxTubella, ne saostuvat liuoksesta ja voidaan erottaa SaoxFugella
- pH:n säätö saatetaan tarvita saostamista hapettumista varten ja voidaan suorittaa samalla OxTubella



Järven tai lammen hapetus ja selkeytys – SansOxin ratkaisu

- **Menetelmä:** Matalahappista vettä pumpataan järven pohjalta OxTuben läpi, jolla happipitoisuus nostetaan maksimiin (itseimevyys). Hapetettu vesi jaetaan järven pohjalle koko alalle tai osalle siitä.
 - Saavutetaan 100% hapetustehokkuus, sekoittumista ja suuri määrä ilmakuplia matalimmalla mahdollisella tehontarpeella. Käsittelyn kustannukset n. 0.23 senttiä kuutiolta.



Muut SansOxin ratkaisut

- Kalsiumin ja fluorin poisto vedestä
- Hiilidioksidin, radonin, rikkivedyn ja muiden kaasujen poisto vedestä
- Veden pH:n säätö täysin tai lähes ilman kemikaaleja
- Veden desinfiointi
- Veden orgaanisen materiaalin (esim. COD) hajottaminen ja poisto
- Kokonaisvaltainen jäteveden käsittely

Ota yhteyttä ja kysy ratkaisua!



Join the winner

Jukka Hakola, Sales
+358 40 500 1123
jukka.hakola@sansox.fi

Mikael Seppälä, CEO
+358 500 603 020
mikael.seppala@sansox.fi

Juhani Pylkkänen, CTO
+358 40 866 9506
juhani.pylkkanen@sansox.fi

Jarno Leivonen, Projects
+358 40 506 8444
jarno.leivonen@sansox.fi

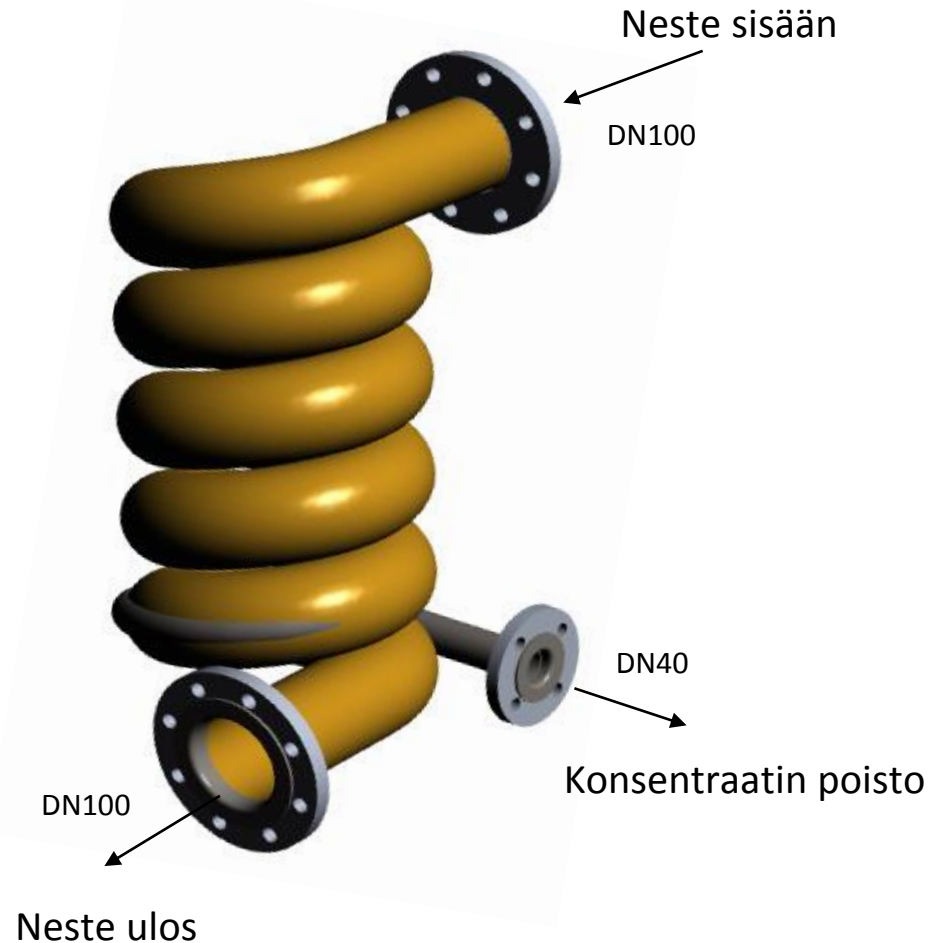
Tate Vanhamäki, Relations
+358 50 573 6987
tate.vanhamaki@sansox.fi

www.sansox.fi

www.sansox.fi



SaoxFuge - Keskipakovoimaan perustuva erotusmenetelmä



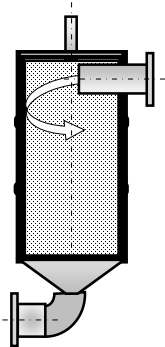
- Kiintoaineen ja nesteiden erottaminen nesteestä.
- Erialaisten aineiden selektiivinen poisto.
- Erotusteho perustuu eri aineiden tiheyseroihin.
- Poistaa tehokkaasti 30 μm suuremmat partikkelit, joiden tiheys on korkeampi kuin 1500 kg/m^3
- Sopiva monenlaisille virtausalueille välillä 2 - 400 m^3/h .
- Kompakti. Helposti asennettavissa.
- Alhaiset investointi- ja käyttökustannukset: ei liikkuvia osia, ei välitöntä tehontarvetta
- Valmistetaan ruostumattomasta teräksestä. Kestävä.
- Jatkuva käsittely.

Muut SansOx tuotteet



VoxFlotation

- Innovatiivinen pyörre-flotaatio-teknologia
- Mikro- ja millimetrikokoisten partikkelien poisto
- Erottaa kevyet, kolloidiset partikkelit jätevedestä
- Mahdollistaa samanaikaisen hapetuksen, kemikaalien syötön, kaasujen poiston ja partikkelien erotuksen



GasRemox

- Poistaa kaasut nesteestä mm. paineenalennuksen ansiosta
- Reaktiokaasujen turvallinen poisto ja siirto nesteestä
- Kompakti ja helposti asennettavissa